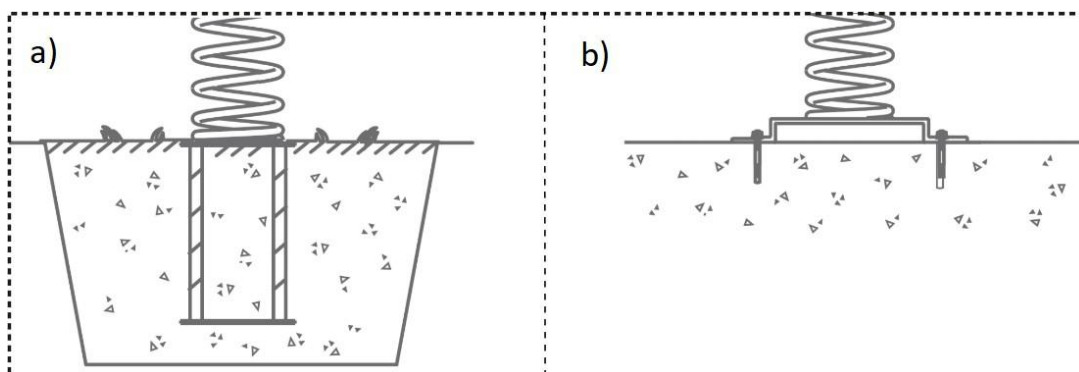


MŰSZAKI SPECIFIKÁCIÓ

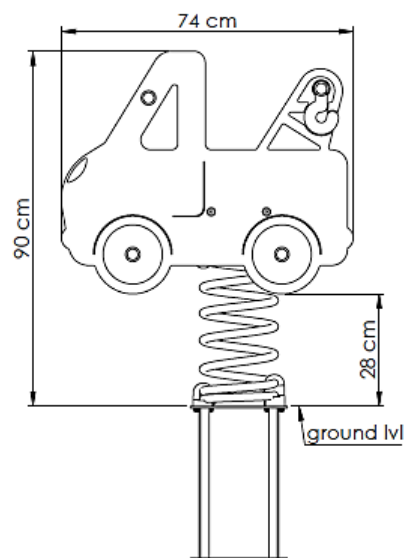
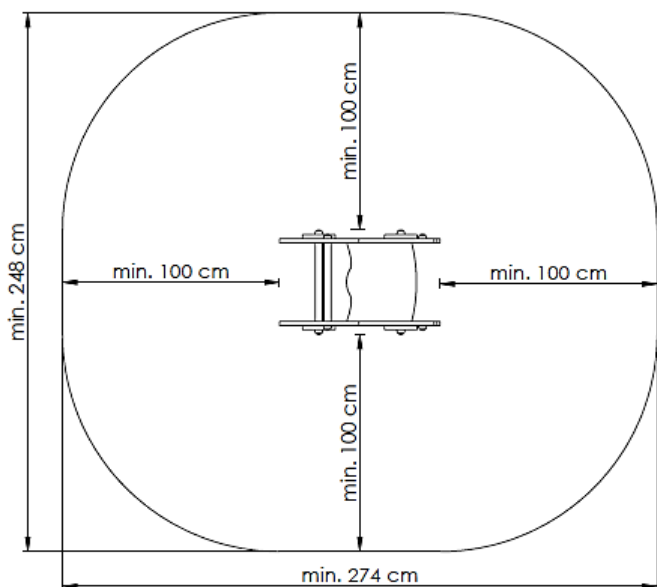
Rugós játék HDPE 'vontatóautó'	
Méretek – magasság x szélesség x hosszúság	90 x 48 x 74 cm
Teljes súly	28 kg
Esési tér minimális méretei	274 x 248 cm
Szabad esési magasság	<60 cm
Felület	homok, kavics, szintetikus felület
Esési tér minimális területe	59 500 cm ²
Alapozás mélysége	>20 cm
Javasolt felhasználói korosztály	3-12 éves kor
Megfelelőségi tanúsítvány	EN 1176-1, EN 1176-6
Termékkód	174.002.00x.002

Leírás:


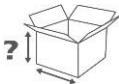

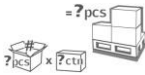


- HDPE panelek 19 mm vastag
- Rugó Ø20xØ200x425 mm
- megerősített műanyag fogantyú és lábtámasz csúszásgátló profillal
- Beton horgony (a) / lapos horgony (b)



MŰSZAKI RAJZOK



CSOMAGOLÁSI INFORMÁCIÓK INFORMACJE DOTYCZĄCE PAKOWANIA

	Darabok csomagonként 	Csomagolási egység méretei 	Csomagolási egység súlya 	Csomagolási egységek raklapon 	Raklap magassága 	Súly raklaponként 
rugós játék	1	73 x 49 x 8 cm	8 kg	14	-	-
rugó	1	43 x 21 x 22 cm	13 kg	45	-	-
Beton / lapos horgony	1	40 x 25 x 25 cm / 35x25x3,5cm	7 / 4 kg	60 / 125	-	-